

УДК 41-30

## СЦИНТИЛЛЯЦИОННЫЕ ДЕТЕКТОРЫ ДЛЯ ПРЕЦИЗИОННЫХ ВРЕМЕННЫХ ИЗМЕРЕНИЙ

*С.В.Афанасьев, Л.Я.Жильцова, В.И.Колесников, А.И.Малахов,  
Г.Л.Мелкумов, А.Ю.Семенов*

Временное разрешение порядка  $\sigma = 60 + 70$  пс достигнуто для сцинтилляционного счетчика на основе отечественного фотоумножителя ФЭУ-87 и пластического сцинтиллятора, производимого в ЛВЭ ОИЯИ. Описаны оптимизация состава сцинтиллятора и модификация умножителей, приводящая к улучшению их временных характеристик. Исследована стабильность работы счетчиков.

Работа выполнена в Лаборатории высоких энергий ОИЯИ.

### Scintillation Detectors for Precise Time Measurements

*S.V.Afanasyev et al.*

The time resolution of  $\sigma = 60 + 70$  ps is achieved with the scintillation counter based on the Russian FEU-87 photomultiplier and LHE JINR produced plastic scintillator. The optimization of the scintillator as well as the photomultiplier upgrade are described. The stability of the counter work is tested.

The investigation has been performed at the Laboratory of High Energies, JINR.

#### 1. Введение

В последние годы в ядерной физике наблюдается все возрастающий интерес к использованию прецизионных времяпролетных систем большой площади для идентификации продуктов реакции с импульсами порядка нескольких ГэВ/с. Релятивистские ядро-ядерные взаимодействия отличаются большой множественностью вторичных заряженных частиц, что делает необходимой высокую сегментацию времяпролетной системы, и, следовательно, производство большого числа сцинтилляционных детекторов с высоким временным разрешением.

Целью данной работы было исследование возможности использования сцинтилляционного детектора, изготовленного из отечественных пластического сцинтиллятора и фотоумножителя, для прецизионных временных измерений. Исследование включало в себя выбор фотоумножителя и подбор оптимального с точки зрения временного разрешения режима высоковольтного питания для него, поиски оптимального состава сцинтиллятора, изучение стабильности работы выбранного детектора.

Мотивацией этой работы было создание 900-канальной времяпролетной системы для экспериментов NA49 в ЦЕРН [1] и СФЕРА в Лаборатории высоких энергий ОИЯИ [2]. Времяпролетная система с временным разрешением порядка 70 пс необходима в эксперименте NA49 для улучшения разделения пионов,  $K$ -мезонов и протонов в области импульсов  $3 + 8$  ГэВ/с дополнительно к идентификации, обеспечиваемой ионизационными измерениями с помощью времяпроекционных камер.

## 2. Подбор режима высоковольтного питания фотоумножителей

Исходя из нашего предыдущего опыта, мы остановили свой выбор на специально предназначенном для временных измерений фотоумножителе ФЭУ-87, который производится на Московском электроламповом заводе (МЭЛЗ). Основная идея, заложенная при разработке этого ФЭУ, — «отсеивать» с помощью системы диафрагм электроны, отклоняющиеся в силу каких-либо причин от некой «средней» траектории внутри умножителя. Для этих целей служат как узкая диафрагма между фотокатодом и первым динодом, так и оригинальная конструкция динодов, каждый из которых имеет выступ, служащий диафрагмой для предыдущего в цепочке умножения динода. В процессе работы такой динодной системы умножаются электроны, имеющие минимальные отклонения от «оптимальной» траектории, что повышает временную стабильность выходного сигнала. Однако при этом уменьшается количество электронов на каждой стадии умножения, что, в свою очередь, увеличивает временные нестабильности, связанные со статистической природой процесса умножения электронов. Поэтому наиболее очевидная задача при подборе высоковольтного делителя — обеспечить максимальную фокусировку электронной лавины около «оптимальной» траектории внутри фотоумножителя.

Катодная камера ФЭУ, кроме необходимости тщательной фокусировки фотоэлектронов в районе диафрагмы между катодом и первым динодом, вносит дополнительные проблемы, связанные с тем, что фотоэлектроны испускаются из различных точек катода ФЭУ, под различными углами и с разными начальными скоростями, что «размывает» время прихода фотоэлектронов на первый динод. Так как первый динод — это наиболее «статистически необеспеченная» ступень умножения, то минимизация этого «размытия» максимально влияет на временную стабильность выходного сигнала ФЭУ. Зависимость времени прихода фотоэлектронов на первый динод от точки испускания частично компенсируется фотокатодом «сферической» формы (светочувствительная поверхность которого представляет собой фрагмент сферы). Однако, чтобы уменьшить «размытие», связанное с остальными причинами, необходимо максимально сократить время прохождения фотоэлектронов через катодную камеру, что, при заданных размерах камеры, достигается увеличением напряжения между катодом и первым динодом.

Исходя из вышеуказанного в качестве начального варианта был выбран делитель, у которого, по сравнению с паспортным, напряжение между катодом и первым динодом было увеличено до 600 В (при большем напряжении существенно возросли шумы фотоумножителя), а напряжения на других динодных промежутках были равны рекомендованным в паспорте значениям. Схема установки для подбора делителя представлена на рис.1. Фотокатод умножителя засвечивался вспышками стабильного быстрого светодиода: выходной сигнал (с амплитудой  $2 + 3$  В и по длительности аналогичный

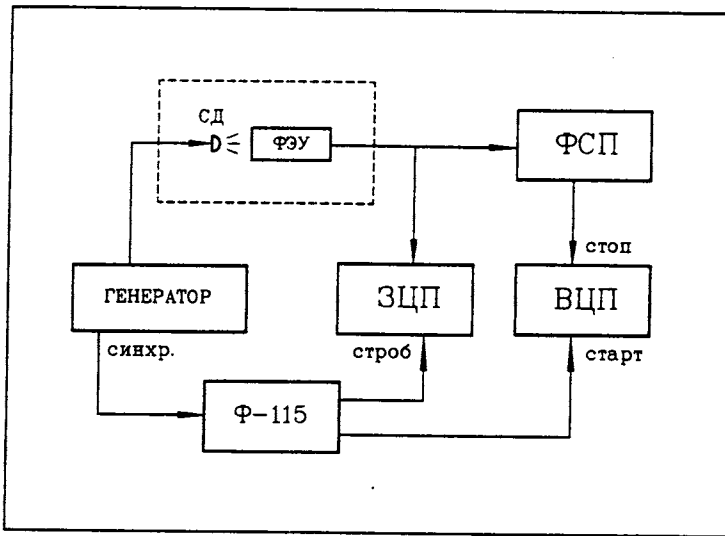
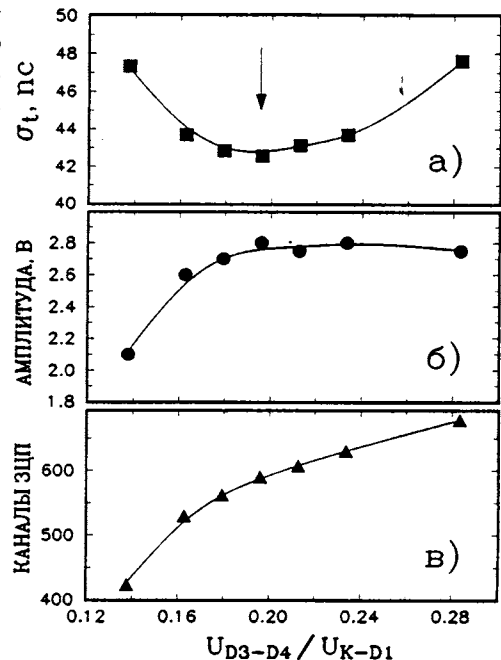


Рис.1. Схема установки для подбора делителя

сигналу, получаемому со сцинтилляционного счетчика с «быстрым» органическим сцинтиллятором), делился в соотношении 1:1 для одновременного измерения его заряда и времени между сигналом запуска светодиода и приходом сигнала с фотомножителя. Кроме того, имелась возможность следить за формой и амплитудой выходного сигнала с помощью быстрого (1 ГГц) осциллографа С1-104. Из набранных спектров извлекались временное разрешение системы «светодиод + ФЭУ» и средний заряд выходного сигнала.

Варьировалось напряжение на каком-либо диодном промежутке, для каждого значения напряжения измерялись указанные параметры, по полученным зависимостям определялось оптимальное значение напряжения в данном промежутке, оно фиксировалось, и начинался подбор напряжения в следующем промежутке.

Рис.2. Зависимость временного разрешения системы «светодиод + ФЭУ» (а), средней амплитуды (б) и среднего заряда (в) выходного сигнала от соотношения напряжений между 3-м и 4-м диодами и между катодом и 1-м диодом



Напряжение между катодом и первым динодом оставалось фиксированным, подбор напряжений начинался с промежутка между первым и вторым динодом и заканчивался промежутком между последним (11-м) динодом и анодом. После подбора делителя «в первом приближении» описанная процедура была выполнена повторно для уточнения напряжений.

На рис.2 приведены типичные зависимости временного разрешения системы «светодиод + ФЭУ», средней амплитуды и среднего заряда выходного сигнала относительно соотношения напряжений в динодном промежутке (в данном случае — между 3-м и 4-м динодами) и между катодом и 1-м динодом. Стрелка на графике соответствует выбранному напряжению. Важно отметить, что изменение напряжения от оптимального значения в динодном промежутке в пределах  $\pm 10\%$  не приводит к существенному ухудшению временного разрешения, что позволяет использовать для изготовления делителей резисторы с точностью параметров  $\pm 10\%$ . Кроме того, нетрудно заметить наличие насыщения по амплитуде при достижении значения амплитуды порядка 3 В, в то время как средний заряд выходного импульса продолжает увеличиваться с увеличением напряжения в динодном промежутке. Это является указанием на вероятное искажение формы выходного сигнала в этом диапазоне амплитуд.

Кроме цепочки сопротивлений, задающих напряжения на динодах фотоумножителя, подобранный делитель (рис.3) включает в себя резисторы с номиналами 150, 100 и 50 Ом в цепи последних динодов, а также конденсаторы, фиксирующие напряжения на начальных и конечных ступенях умножения. Задача дополнительных резисторов — погасить паразитные колебания, возникающие после прохождения основного импульса, обеспечивая тем самым плавный выход «хвоста» импульса на нулевой уровень по напряжению. Конденсаторы служат источниками тока, позволяя получать на выходе фотоумножителя импульсы значительной амплитуды. При рабочем напряжении на делителе 2000 + 2100 В через него течет ток примерно 0,25 мА.

Важной характеристикой, необходимой для обеспечения стабильной работы детекторов, является диапазон амплитуд выходного сигнала (и, следовательно, диапазон напряжений на делителе), в котором не происходит существенного ухудшения временно-

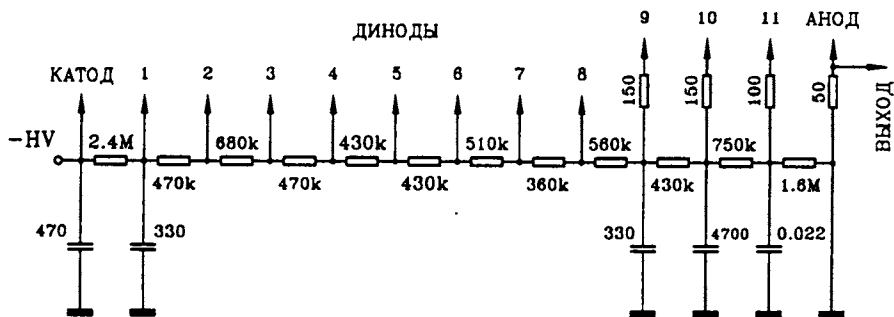


Рис.3. Схема делителя напряжения для ФЭУ-87

го разрешения детектора. На рис.4 показана зависимость временного разрешения системы «светодиод + ФЭУ» от напряжения на делителе, а на рис.5 представлены типичные выходные сигналы для различных напряжений на делителе. Нетрудно заметить, что при напряжении выше 2200 В (ему соответствует амплитуда выходного сигнала порядка 3 В) наблюдается искажение формы сигнала, вызывающее ухудшение временного разрешения. Таким образом, напряжение на делителе 2200 В и амплитуда выходного сигнала ~ 3 В были приняты как предельно допустимые.

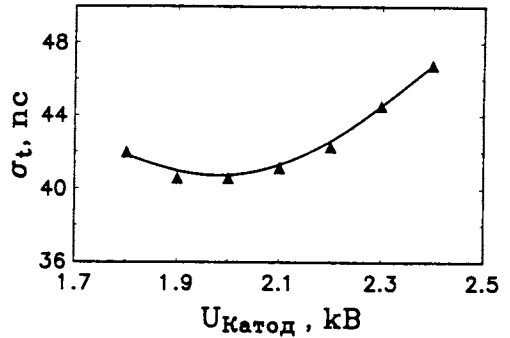


Рис.4. Зависимость временного разрешения системы «светодиод + ФЭУ» от напряжения на делителе

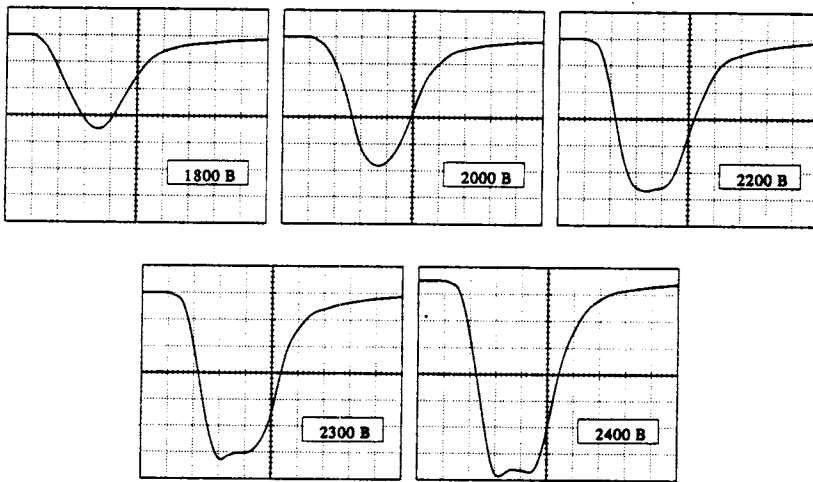


Рис.5. Типичные выходные сигналы для различных напряжений на делителе. Вертикальная шкала осциллографа — 500 мВ/деление, горизонтальная — 2 нс/деление

### 3. Оптимизация временного разрешения сцинтилляционных счетчиков

Временное разрешение сцинтилляционного детектора в общем виде можно считать зависящим от двух составляющих:

$$\sigma_{\text{det}}^2 = \sigma_{\text{sci}}^2 + \sigma_{\text{PMT}}^2 \quad (1)$$

где  $\sigma_{\text{sci}}^2$  — дисперсия промежутка времени от момента прохождения заряженной частицы до момента прихода сцинтилляционного света на катод ФЭУ,  $\sigma_{\text{PMT}}^2$  — дисперсия времени прохождения электронной лавины через ФЭУ. Дисперсия, вносимая сцинтиллятором:

$$\sigma_{\text{sci}}^2 = \tau_{\text{sci}}^2 / N_{\text{ph}}, \quad (2)$$

определяется, в свою очередь, числом фотонов, достигших фотокатода,  $N_{\text{ph}}$  и временным параметром  $\tau_{\text{sci}}$ . Этот параметр отражает не только процесс высвечивания сцинтилляционного света, характеризуемый константами  $\tau_{\text{rise}}$  (время нарастания импульса сцинтилляционного света) и  $\tau_{\text{decay}}$  (время высвечивания) для каждой из сцинтилляционных компонент, но и процесс сбора света в конкретном сцинтилляторе на катод ФЭУ. Таким образом, параметр  $\tau_{\text{sci}}$  зависит от формы и размера сцинтиллятора, от прозрачности и коэффициента преломления материала, качества поверхностей, наличия или отсутствия отражателей.

Вклад фотоумножителя во временное разрешение часто выражают через дисперсию времени прохождения электронной лавины от единичного фотоэлектрона через ФЭУ  $\sigma_{\text{phe}}$  (зависящую от конструкции конкретного ФЭУ) [3]:

$$\sigma_{\text{PMT}}^2 = \sigma_{\text{phe}}^2 / N_{\text{phe}}, \quad (3)$$

где  $N_{\text{phe}}$  (число фотоэлектронов, достигших первого динода умножителя) определяется через  $N_{\text{ph}}$  и  $\epsilon$  — вероятность того, что на первый динод придет фотоэлектрон при попадании одного фотона на фотокатод:

$$N_{\text{phe}} = \epsilon \cdot N_{\text{ph}}. \quad (4)$$

Таким образом, через параметр  $\epsilon$  во временное разрешение фотоумножителя входят квантовая эффективность фотокатода и «качество» катодной камеры ФЭУ. Параметр  $\sigma_{\text{phe}}$  для выбранного фотоумножителя ФЭУ-87 фиксирован и равен  $\sim 0,8$  нс [4].

Суммируя вышесказанное, запишем выражение для временного разрешения сцинтилляционного детектора:

$$\sigma_{\text{det}}^2 = [\tau_{\text{sci}}^2 + (\sigma_{\text{phe}}^2 / \epsilon)] / N_{\text{ph}}. \quad (5)$$

Из выражения (5) следует, что в процессе оптимизации временного разрешения детекторов необходимо обратить внимание на следующие моменты:

- 1) увеличение количества излучаемых в процессе сцинтилляции фотонов;
- 2) выбор сцинтилляционных добавок с минимальными параметрами  $\tau_{\text{rise}}$  и  $\tau_{\text{decay}}$ ;
- 3) достижение максимальной прозрачности сцинтиллятора;
- 4) увеличение квантовой эффективности фотокатода ФЭУ.

3.1. *Методика измерений временных разрешений детекторов.* В этом разделе подробно описаны процедура измерения временных разрешений исследуемых сцинтилляционных счетчиков, источники искажений и нестабильностей получаемых

величин и методы устранения или учета этих искажений и нестабильностей. Последнее приобретает особое значение в свете того, что измеряемые величины очень малы (несколько десятков пикосекунд).

Измерения проводились на первичном пучке протонов с импульсом от 3 до 4,5 ГэВ/с синхрофазотрона ЛВЭ ОИЯИ. Исследуемый детектор  $S_2$  (рис.6) помещался между двумя счетчиками  $S_1$  и  $S_3$  аналогичной конструкции (с размерами сцинтилляторов  $70 \times 34 \times 23$  мм<sup>3</sup>), причем счетчики  $S_1$  и  $S_3$  были одни и те же для всей серии измерений на этой установке, что повышало надежность полученных результатов. Для отбора частиц, пересекающих сцинтиллятор счетчика  $S_2$  через площадку небольшого размера, тем самым для «стандартизации» задержки во времени между моментом прохождения частицы через сцинтиллятор и моментом прихода сцинтилляционного света на катод фотоумножителя в установке присутствовал четвертый мониторинговый сцинтилляционный счетчик  $M$  с небольшим сцинтиллятором (диаметром 1 см и толщиной 5 мм) и воздушным световодом из алюминизированного майлара (для исключения срабатывания ФЭУ от черенковского света при прохождении частиц через световод). Сигналы со всех четырех детекторов делились с помощью пассивного делителя в соотношении 1:1; одна часть сигналов использовалась для измерения зарядов импульсов, другая — подавалась на расположенный в непосредственной близости от установки блок формирователей со следящим порогом 4ФСП-163. Пороги на формирователях порядка  $50 + 70$  мВ обеспечивали 100% эффективность регистрации «полезных»

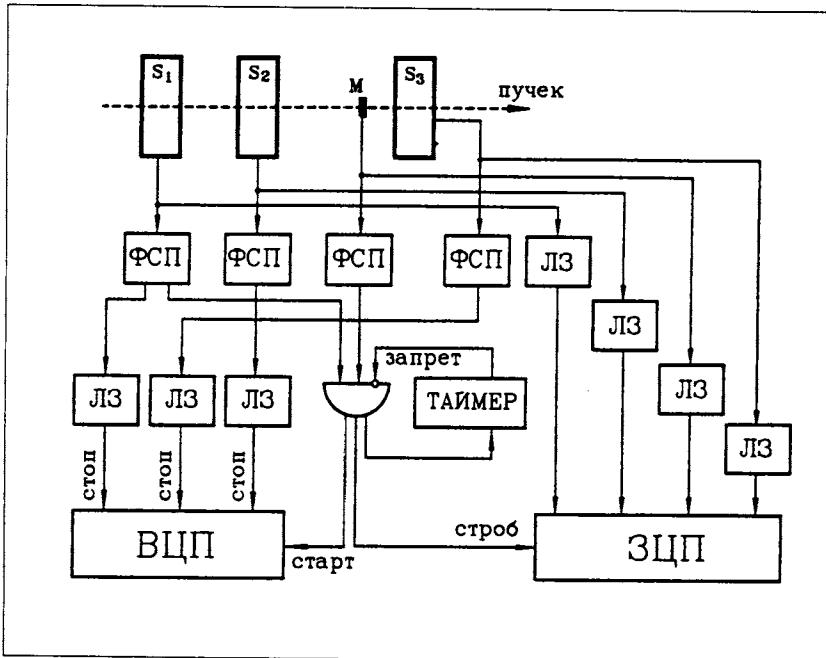


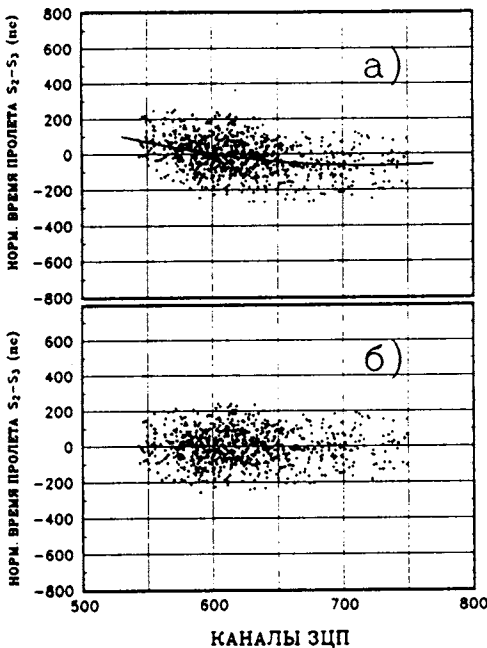
Рис.6. Схема испытаний детекторов на пучке синхрофазотрона ЛВЭ ОИЯИ

импульсов (1,0 + 1,5 В) при относительно небольшой частоте шумовых срабатываний (10 + 100 Гц). Сформированные логические сигналы и аналоговые сигналы для измерения зарядов по 35 м кабелям РК-50-2 подавались в крейт со считывающей электроникой. Запуск блока заряд — цифра преобразователя 43ЦП-397 (0,4 пК/канал) и блока время — цифра преобразователя 4ВЦП-369 происходил при совпадении во времени импульсов со счетчиков  $M$  и  $S_1$ , причем фронт сигнала запуска был «привязан» во времени к фронту сигнала со счетчика  $M$ . Таймер блокировал схему совпадений на время, необходимое для считывания информации с крейта. Считывание информации производилось персональным компьютером IBM/AT-386 через контроллер КК012. Все использованные электронные блоки были выполнены в стандарте КАМАК.

Измерялись времена между моментом прихода сигнала со счетчика  $M$  и моментами прихода сигналов со счетчиков  $S_1$ ,  $S_2$  и  $S_3$  ( $\tau_{M-S_i}$ ,  $i=1...3$ ), а также амплитуды импульсов с каждого детектора ( $Q_M$ ,  $Q_{S_i}$ ,  $i=1...3$ ). Для того чтобы исключить влияние счетчика  $M$  с относительно невысоким временным разрешением, рассматривались времена между приходами импульсов с детекторов  $S_1...S_3$ :

$$T_{S_i-S_j} = T_{M-S_i} - T_{M-S_j} \quad (i, j = 1...3; i \neq j). \quad (6)$$

Было замечено, что, несмотря на использование формирователей со следящим порогом, применяемых для максимального уменьшения зависимости положения во времени фронта сформированного логического сигнала от амплитуды (заряда) импульса на входе формирователя, такая зависимость («time-walk» эффект) все же наблюдается. Величина этого эффекта зависит от качества настройки формирователей и в нашем



случае составляет 100 + 200 пс при изменении амплитуды в пределах реальных амплитудных спектров (рис.7а). Попытки совершенно избавиться от этого эффекта обычно приводят к нестабильной работе формирователей, поэтому более распространенный путь — это профитировать плот экспериментальных данных « $T$  vs  $Q$ » для каждого детектора некоторой функцией, после чего скорректировать данные, используя полученные функции. В литературе не существует единства взглядов на то, функции какого вида использовать. Было принято решение остановиться на полиноме второго порядка:

Рис.7. Зависимость измеренного нормированного времени пролета  $S_2-S_3$  от амплитуды (заряда) сигнала со счетчика  $S_2$  до (а) и после (б) амплитудной коррекции



$$T_{S_i - S_j}^*(Q_{S_i}, Q_{S_j}) = P_0 + P_{1,S_i} \cdot Q_{S_i} + P_{2,S_i} \cdot Q_{S_i}^2 + P_{1,S_j} \cdot Q_{S_j} + P_{2,S_j} \cdot Q_{S_j}^2, \quad (7)$$

где  $P_0, P_{1,S_i}, P_{2,S_i}, P_{1,S_j}, P_{2,S_j}$  — параметры, получаемые после фитирования.

Как видно на рис.7б, после описанной выше корректировки зависимость времени выработки логического сигнала формирователем от амплитуды входного импульса исчезает.

Фитированием скорректированных спектров  $T_{S_i - S_j} - T_{S_i - S_j}^*$  (рис.8) распределением Гаусса с использованием программы MINUIT [9] определялись временные разрешения  $\sigma_{S_i - S_j}$  для каждой пары тестовых детекторов. После этого, решая систему линейных уравнений (в очевидном предположении, что тестовые детекторы фиксируют время прохождения через них заряженных частиц независимо друг от друга):

$$\sigma_{S_i - S_j}^2 = \sigma_{S_i}^2 + \sigma_{S_j}^2 \quad (i, j = 1...3; i \neq j). \quad (8)$$

нетрудно определить индивидуальные временные разрешения каждого детектора  $\sigma_{S_i}$  ( $i = 1...3$ ).

В свете того, что итоговые временные спектры имеют достаточно небольшую ширину (несколько каналов), точная калибровка ВЦП имеет особое значение. Простейший способ калибровки — используя в качестве сигналов СТАРТ и СТОП для ВЦП один и тот же сигнал (например — с генератора), снять зависимость положения максимума полученного временного «спектра» от длины кабельной задержки в канале СТОП. Скорость распространения импульсов в кабеле РК-50-2 (с полиэтиленовой изоляцией между центральной жилой и экраном) с хорошей точностью равна 5 нс/м, поэтому нетрудно определить среднюю ширину канала ВЦП, зная наклон полученной зависимости.

Эта процедура, однако, не снимает вопроса о дифференциальной неоднородности ширины каналов используемых ВЦП. Для решения этого вопроса были проведены специальные измерения. Сигналами СТАРТ служили импульсы с генератора, а в качестве сигналов СТОП использовались шумовые импульсы со сцинтилляционного детектора. При выполнении соотношения

$$T_{TDC} \ll T_{START} \ll T_{STOP} \quad (9)$$

(где  $T_{TDC}$  — диапазон ВЦП (примерно 30 нс),  $T_{START}$  — расстояние во времени между импульсами с генератора,  $T_{STOP}$  — среднее расстояние во времени между шумовыми импульсами детектора) можно считать, что время между сигналами СТАРТ и СТОП в

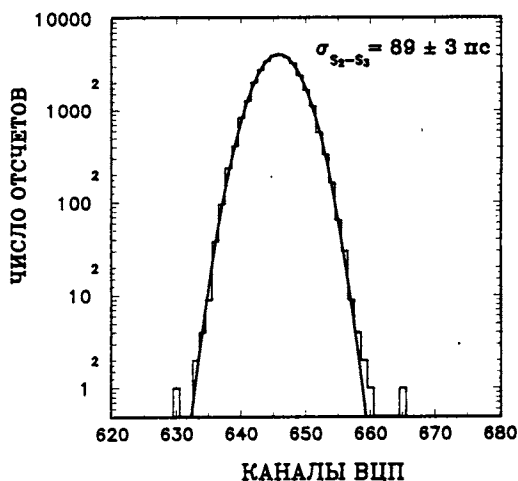


Рис.8. Времяпролетный спектр

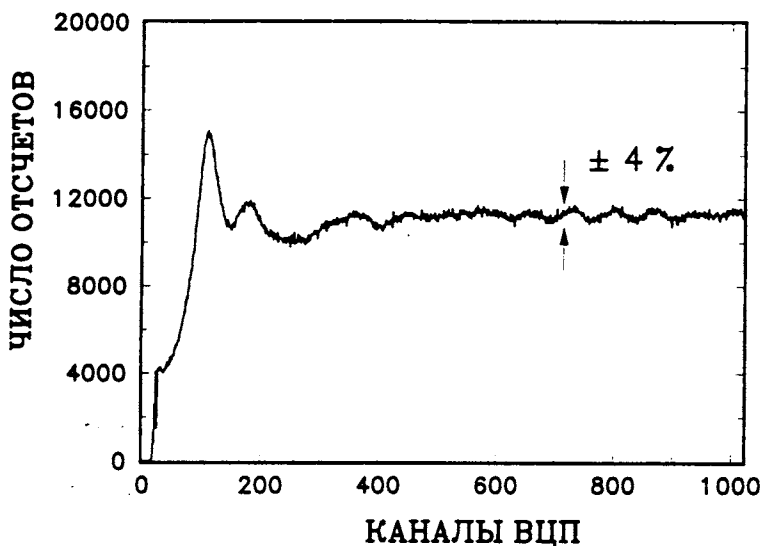


Рис.9. Неоднородность ширины каналов ВЦП

пределах диапазона ВЦП распределено равномерно, и следовательно, в случае отсутствия дифференциальных неоднородностей заполнение каналов ВЦП (исключая канал переполнения) должно быть одинаковым. На рис.9 представлен результат измерения одного из использованных ВЦП. Видно, что начальные каналы ВЦП отличаются значительной неоднородностью, однако примерно после 400-го канала ситуация стабилизируется. Наблюдаемая в этой области неоднородность составляет несколько процентов (на уровне статистических ошибок измерения неоднородности  $\pm 1\%$ ), и ее необходимо учитывать при определении погрешностей временных измерений. Эта часть диапазона ВЦП была использована для измерений временных разрешений детекторов, ширина канала в этой области диапазона была измерена с помощью кабельной задержки описанным выше методом и составила примерно 28 пс/канал (рис.10а). Кроме того, при проведении испытаний детекторов (рис.6) измерена зависимость положения временного пика  $T_{M-S_3}$  от расстояния между счетчиками  $M$  и  $S_3$  при перемещении счетчика  $S_3$  вдоль пучка релятивистских частиц (рис.10б). После определения наклона полученной линейной зависимости, с учетом того, что частицы пучка летят практически со скоростью света в вакууме, были подтверждены результаты калибровки ВЦП с помощью кабельной задержки.

Для того чтобы оценить собственное временное разрешение электронной схемы, показанной на рис.6, сигнал со счетчика  $S_1$  делился в соотношении 1:1 и подавался на входы формирователей для счетчиков  $M$  и  $S_1$ , после чего набирался временной спектр  $M-S_1$ . Дисперсия полученного спектра характеризует временное разрешение СТАРТ — СТОП и включает в себя искажения, вносимые пассивными разветвителями, формирователями, кабелями, схемой совпадений и ВЦП. Полученная величина

$\sigma = (9 \pm 2)$  пс (рис.11) мала по сравнению с ожидаемыми разрешениями детекторов, и, следовательно, можно говорить о том, что электроника не искажает измеряемые собственные разрешения детекторов.

При обработке результатов первых измерений было отмечено, что среднее значение времяпролетного спектра «дрейфует» на десятки пикосекунд даже на протяжении 1-2-часового измерения (рис.12а). Возможной причиной этого явления может быть нестабильность высоковольтного питания фотоумножителей. Действительно, несмотря на объявляемую производителями стабильность не хуже  $0,05 + 0,1\%$  (что составляет примерно  $1 + 2$  В), в реальных экспериментах нестабильность высоковольтного питания в 2-3 раза выше даже при запитке высоковольтных источников от специально стабилизированной сети. Зная характерную зависимость сдвига среднего значения временного спектра от приложенного высокого напряжения (рис.13), нетрудно установить, что нестабильность питания порядка  $3 + 5$  В в самом деле должна приводить к наблюдаемому «дрейфу». Одним из решений этой проблемы могут быть дополнительные усилия по стабилизации высоковольтного питания (например, применение устройств с использованием термостабилизированных цепочек стабилитронов и высоковольтных эмиттерных повторителей). Более простым вариантом является использование одного и того же высоковольтного источника для питания всех детекторов. В таком случае моменты срабатывания детекторов при прохождении через них заряженной частицы будут «дрейфовать» практически синхронно друг с другом, и «дрейф»

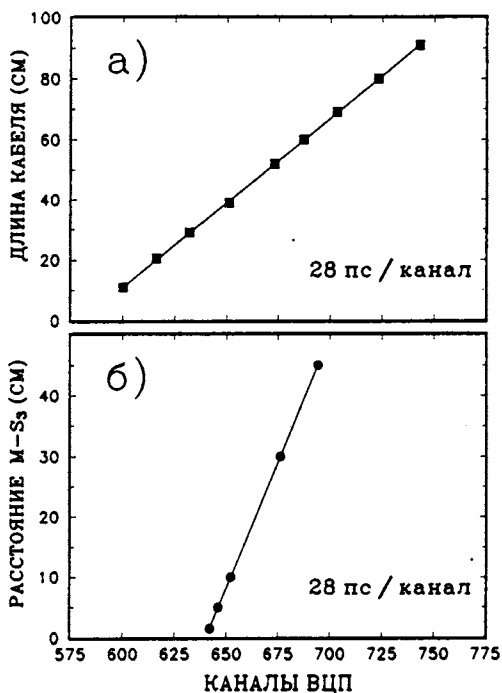


Рис.10. Калибровка ВЦП. Зависимость среднего значения временного спектра: а) от длины кабеля задержки в канале СТОП; б) от расстояния по пучку между детекторами

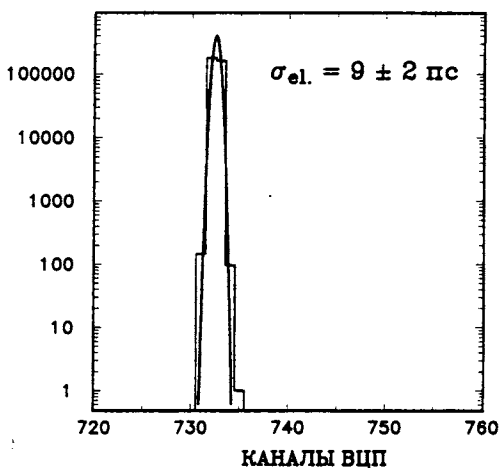


Рис.11. Оценка временного разрешения электроники

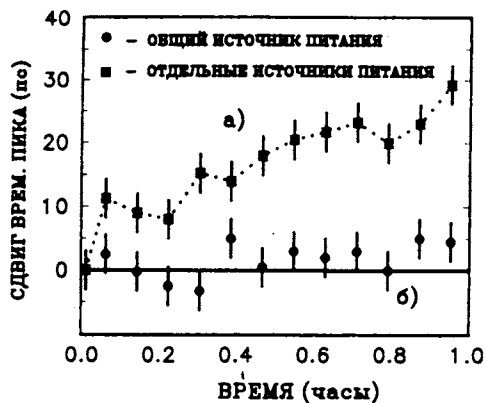


Рис.12. Нестабильность среднего значения временного пика в случае использования индивидуальных высоковольтных источников питания (а) и общего высоковольтного источника (б)

Рис.13. Характерная зависимость сдвига среднего значения временного спектра от приложенного высокого напряжения

времени пролета между детекторами будет скомпенсирован. Проведенные измерения показали эффективность этого метода (рис.12б).

Решение проблемы нестабильности высоковольтного питания и, следовательно, возможность «набирать статистику» длительный промежуток времени позволили проводить измерения с использованием космических частиц. Схема вертикально ориентированной установки (рис.14) в значительной степени повторяет схему измерений на пучке ускоренных протонов. Сцинтилляционные детекторы  $S_1$  и  $S_3$  — те же, что и в описанных выше измерениях; их временное разрешение многократно измерено,

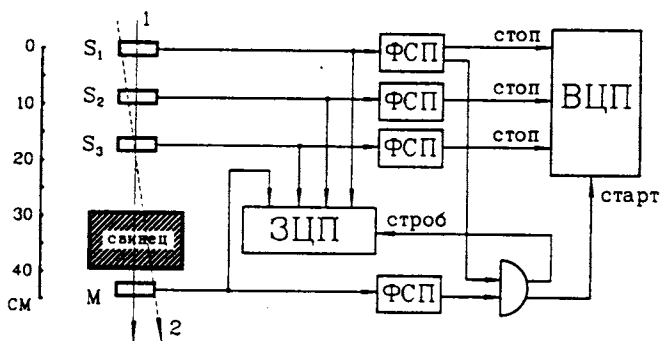


Рис.14. Схема испытаний детекторов с использованием космических частиц

что позволяет с более высокой точностью определять разрешение исследуемого счетчика  $S_2$ . Мониторный детектор  $M$  расположен под слоем свинца толщиной 10 см для выделения релятивистских частиц. Запуск установки происходит при совпадении сигналов с детекторов  $M$  и  $S_1$ , и фронт выходного сигнала со схемы совпадений «привязан» во времени к фронту импульса со счетчика  $M$ . Так как установка располагалась непосредственно в домике с электроникой, появилась возможность исключить длинные кабели между формирователями и считывающей электроникой. Кроме того, в схеме за ненадобностью отсутствует блокировка триггера при помощи таймера. Процедура сбора данных и их последующая обработка подобны тому, как это происходило в измерениях на пучке ускорителя.

Необходимость статистического обеспечения измерений с использованием космических частиц заставляет вместо монитормого детектора  $M$  малого размера использовать счетчик значительной площади ( $70 \times 34 \text{ мм}^2$ ), что ведет к отсутствию «отбора» частиц, пересекающих сцинтилляторы детекторов через площадки небольших размеров и, следовательно, к появлению дополнительного уширения временных спектров из-за различных длин пролета частиц между парами детекторов и различных задержек при сборе света на фотокатоды умножителей (см. частицы 1 и 2 на рис.14). Расположение ФЭУ с одной и той же стороны сцинтилляторов уменьшает этот эффект, но не устраняет его полностью. Поэтому было проведено моделирование с учетом конкретной геометрии установки (рис.15), и получены оценки уширения спектров  $RMS_{S_i - S_j}^{\text{geo}}$ , учет которых при решении системы уравнений (8):

$$\sigma_{S_i - S_j}^2 = \sigma_{S_i}^2 + \sigma_{S_j}^2 + (RMS_{S_i - S_j}^{\text{geo}})^2 \quad (i, j = 1 \dots 3; i \neq j), \quad (10)$$

позволяет извлечь неискаженные значения временных разрешений детекторов.

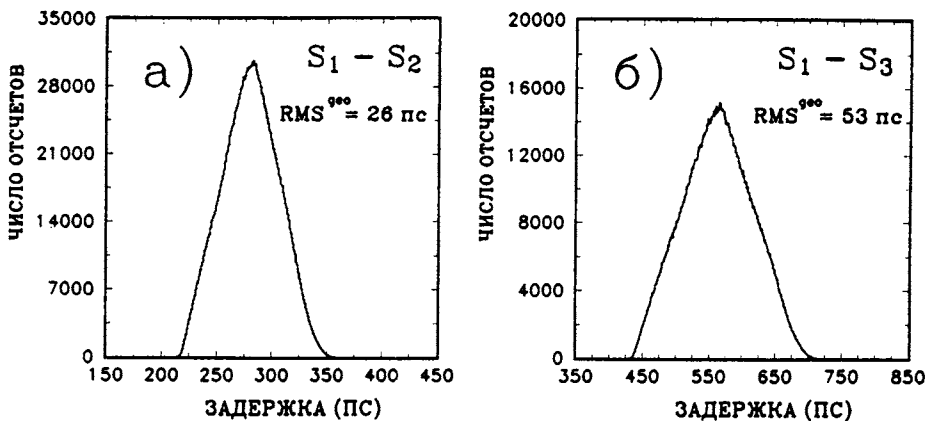


Рис.15. Результаты моделирования дополнительного уширения времяпролетных спектров  $T_{S_1 - S_2}$  (а) и  $T_{S_1 - S_3}$  (б) из-за конечной геометрии установки

Скорость «набора статистики» на описанной выше установке составляет примерно  $150 + 180$  «полезных» событий в сутки, что позволяет за  $7 \div 10$  дней накопить достаточно информации для определения временного разрешения детектора  $S_2$  с точностью порядка  $\pm 15$  пс. Тот факт, что во всех сериях измерений использовались одни и те же счетчики  $S_1$  и  $S_3$  с постоянными временными разрешениями (при условии тщательного воспроизведения условий измерений), открывает возможность совместной обработки данных нескольких серий измерений, что ведет к уменьшению ошибок определения временного разрешения детектора  $S_2$  в каждой серии до  $\pm 10$  пс.

3.2. *Выбор сцинтиллятора.* Для исследования пластических сцинтилляторов, произведенных в ЛВЭ ОИЯИ, использовался один и тот же серийный фотоумножитель ФЭУ-87. Результаты данных измерений, а также временные параметры импульса сцинтилляционного света (измеренные с помощью фотоумножителя XP1020) и его амплитуда (измеренная с помощью ФЭУ 150AVP) из работы [6] даны в табл.1. Временные параметры сцинтилляторов NE111 и Pilot U, приводимые для сравнения, взяты из работ [7] и [8].

Первые измерения временного разрешения сцинтилляционных детекторов были сделаны с использованием «стандартного» для ЛВЭ ОИЯИ двухкомпонентного сцинтиллятора: полистирол с растворенными в нем 1,5% p-terphenyl + 0,01% POPOP (1,4-di/2-(5-phenyloxazolil)-benzene). Полученное временное разрешение  $\sigma_{det} = (79 \pm 4)$  пс хорошо согласуется с результатами выполненных ранее измерений ( $(80 \pm 4)$  пс) [9].

Таблица 1. Параметры исследуемых сцинтилляторов

Сцинтилляционная добавка	Импульс сцинтилляционного света			Измеренное временное разрешение детектора, пс
	$\tau_{rise}$ , нс	$\tau_{decay}$ , нс	Амплитуда, относит.ед.	
1,5% p-terphenyl + 0,01% POPOP	0,79 [6]	2,32 [6]	1,0 [6]	$79 \pm 4$
2% p-terphenyl	0,075 [6]	1,75 [6]	0,63 [6] 0,42*	$103 \pm 7$
3% p-terphenyl	—	—	0,44*	$108 \pm 6$
1,2% POPOP	0,22 [6]	4,22 [6]	0,35 [6] 0,52*	$74 \pm 4$
3,2% PBD	0,06 [6]	1,40 [6]	0,87 [6] 0,95*	$62 \pm 3$
3% p-terphenyl + 0,04% POPOP	—	—	1,8*	$58 \pm 3$
NE111	0,35 [8]	1,65 [7]	—	—
Pilot U	0,5 [8]	1,5 [7]	—	—

\* — Результаты данных измерений.

Преимуществом однокомпонентных сцинтилляторов является более «быстрое» излучение света (т.е. меньшие значения констант  $\tau_{\text{rise}}$  и  $\tau_{\text{decay}}$ ), однако эти сцинтилляторы имеют меньший световыход по сравнению с двухкомпонентными.

Определенные надежды возлагались на относительно дешевый сцинтиллятор из полистирола с растворенной в нем первичной добавкой 2-3% p-terphenyl, однако сильное затухание света в произведенном сцинтилляторе и сильная зависимость количества собранного на катод ФЭУ света от качества используемых компонент (в первую очередь — полистирола) привели к тому, что измеренное временное разрешение оказалось хуже 100 пс. Меньшее значение относительной амплитуды светового импульса по сравнению с результатами работы [6] объясняется, вероятно, переходом от образца малых размеров к более протяженному сцинтиллятору в данных измерениях.

Использование сцинтиллятора на базе более «длинноволновой» вторичной добавки 1,2% РОРОП позволило получить временное разрешение  $\sigma_{\text{det}} \approx 75$  пс, несмотря на худшие, чем для «стандартного» сцинтиллятора, значения параметра  $\tau_{\text{decay}}$  и амплитуды светового сигнала, дошедшего до катода ФЭУ.

Наилучшее временное разрешение для счетчиков с «однокомпонентными» сцинтилляторами  $\sigma_{\text{det}} \approx 60$  пс было получено при применении полистирола с растворенной в нем добавкой 3-3,2% PBD (2 phenyl-5(4 biphenyl)-1,3,4-oxadiazole). Этот сцинтиллятор, не уступающий по временным параметрам широко известным сцинтилляторам NE111 и Pilot U (табл.1), был выбран для производства части детекторов.

Однако значительная стоимость сцинтиллятора с добавкой PBD заставила продолжить поиски более дешевого «быстрого» сцинтиллятора. Из выражения (5) следует (при реалистичном предположении  $\epsilon < 0,15$ ), что, применяя «стандартный» сцинтиллятор, возможно добиться такого же временного разрешения, как и при использовании сцинтиллятора на основе добавки PBD, если увеличить количество излучаемого сцинтилляционного света более чем в 1,5 раза. В ЛВЭ ОИЯИ был изготовлен сцинтиллятор на основе полистирола с повышенным (по отношению к «стандартному» сцинтиллятору) содержанием сцинтилляционных добавок: 3% p-terphenyl + 0,04% РОРОП. Световыход этого сцинтиллятора на 80% превышает световыход «стандартного» сцинтиллятора. Проведенные измерения показали, что временное разрешение детектора с этим сцинтиллятором не уступает временному разрешению детектора со сцинтиллятором на основе PBD. «Стандартный» сцинтиллятор с повышенным содержанием сцинтиллирующих добавок также был использован для массового производства детекторов.

В заключение следует отметить необходимость тщательно следить за качеством используемого стирола и сцинтилляционных добавок при производстве сцинтиллятора.

**3.3. Испытание фотоумножителей.** Описанные выше измерения были выполнены с помощью одного и того же серийного фотоумножителя ФЭУ-87 с паспортной световой чувствительностью  $S_L \approx 95$  мкА/лм и паспортной спектральной чувствительностью  $S_S \approx 60$  мА/Вт (для фотонов с длиной волны 410 нм). На рис.16а показана зависимость временного разрешения детектора с одним и тем же сцинтиллятором (полистирол + 3% PBD) и разными фотоумножителями от паспортной световой чувствительности катода ФЭУ. Из рисунка видно, что для обеспечения при массовом

производстве детекторов временного разрешения не хуже  $65 \div 70$  пс необходимо использовать фотоумножители со световой катодной чувствительностью  $S_L$  не менее  $80 + 90$  мкА/лм. Однако только 1-2% серийных фотоумножителей ФЭУ-87 обладают такой высокой чувствительностью катода. Поэтому было предложено заменить в процессе производства ФЭУ «серийный» бищелочной фотокатод SbKCs фотоумножителя ФЭУ-87 не более чувствительно мошоелочной SbCs. На рис.16б представлено распределение по паспортному параметру  $S_L$  для партии фотоумножителей ФЭУ-87(SbCs) с мошоелочными фотокатодами. Специально выполненные измерения показали, что временные разрешения детекторов с серийным ФЭУ-87 и ФЭУ-87(SbCs) приблизительно одинаковы при одинаковой паспортной чувствительности фотокатодов, и следовательно,  $60 + 70\%$  производимых ФЭУ-87(SbCs) могут быть использованы для производства детекторов с временным разрешением  $\sigma_{det} \leq 70$  пс.

Кроме того, было проведено исследование возможности использования компактного дешевого фотоумножителя ФЭУ-85 для временных измерений. Серийный ФЭУ-85, не предназначенный для временных измерений, обладает плоским фотокатодом. Это приводит к сильной зависимости времени между моментом испускания фотоэлектрона и приходом его на первый диод от координаты точки на фотокатод, из которой этот фотоэлектрон был испущен, что, в свою очередь, приводит к ухудшению временного разрешения. Решением данной проблемы может служить замена плоского фотокатода

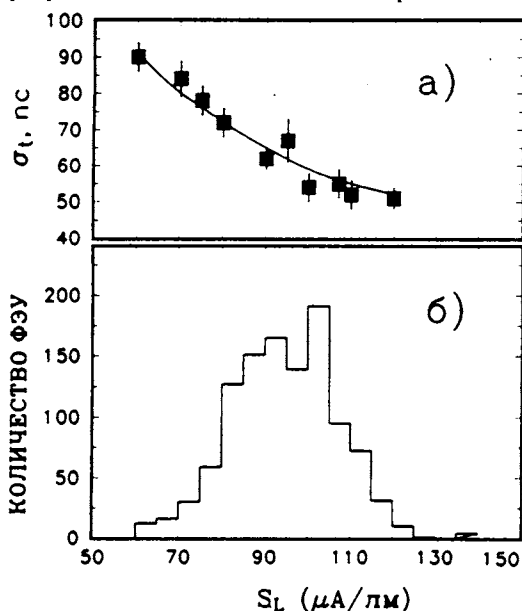


Рис.16. а) Зависимость временного разрешения детектора от паспортной световой чувствительности используемого ФЭУ. б) Распределение по паспортной световой чувствительности катода ФЭУ для партии фотоумножителей ФЭУ87(SbCs)

на фотокатод «сферической» формы.

Временные разрешения, полученные при использовании модификации фотоумножителей со «сферическим» катодом ФЭУ-85С, а также временные разрешения, полученные при использовании серийных ФЭУ-85 и фотоумножителя ФЭУ-87(SbCs), даны в табл.2. Необходимо отметить, что измерения были проведены в одинаковых условиях, с одним и тем же сцинтиллятором. Кроме того, все ФЭУ, участвовавшие в этой серии измерений, обладали схожей паспортной чувствительностью катодов. Для высоковольтного питания ФЭУ-85 и ФЭУ-85С использовался специальный нелинейный делитель напряжения [2]. Полученное при использовании фотоумножителя ФЭУ-85С временное разрешение порядка  $\sigma_{det} \approx 70$  пс позволяет говорить о принципиальной возможности использования этой модификации фотоумножителя ФЭУ-85 для прецизионных временных измерений.



Таблица 2. Временные разрешения, полученные при использовании фотоумножителей ФЭУ-85, ФЭУ-85С и ФЭУ-87(SbCs)

Тип фотоумножителя	Катод фотоумножителя			Временное разрешение детектора, пс
	Форма	$S_L$ , мкА/лм	$S_S$ , мА/Вт	
ФЭУ-85	плоский	120	85	$101 \pm 4$
ФЭУ-85	плоский	137	82	$141 \pm 7$
ФЭУ-85С	«сферический»	76	52	$70 \pm 5$
ФЭУ-85С	«сферический»	91	58	$63 \pm 3$
ФЭУ-87(SbCs)	«сферический»	107	58	$56 \pm 4$

#### 4. Изучение стабильности работы детекторов

В понятие «стабильности работы» детекторов мы вкладываем следующее содержание:

— отсутствие «дрейфа» момента срабатывания детектора при прохождении заряженной частицы через сцинтиллятор в течение длительного времени, т.е. времени, сравнимого с временем проведения сеанса (обычно несколько суток) или с временем, в течение которого информация с установки записывается в один файл (обычно несколько часов);

— отсутствие ухудшения временного разрешения детекторов (в результате, например, «выгорания» чувствительного слоя фотокатода и, как следствие, уменьшения его квантовой эффективности) в течение длительного времени;

— отсутствие деградации амплитуды сигнала с фотоумножителя в течение длительного времени.

Вопрос стабильности момента срабатывания детектора рассматривался в разделе, посвященном методике измерения временного разрешения. Результаты долговременных (7-10 суток) измерений с помощью космических частиц с хорошей точностью совпадали с результатами кратковременных (1-2 часа) измерений на пучке заряженных частиц из ускорителя, что говорит об отсутствии «дрейфа» момента срабатывания детектора в течение длительного времени.

Результаты измерений временных разрешений детекторов с помощью космических частиц свидетельствуют также об отсутствии ухудшения временного разрешения со временем. Кроме того, как уже указывалось ранее, во время теста детекторов на пучке заряженных частиц из ускорителя использовались одни и те же счетчики  $S_1$  и  $S_3$ . Стабильность временного разрешения счетчика  $S_1$  (рис.17) наблюдалась в течение длительного времени. Кроме того, эти же данные свидетельствуют об отсутствии деградации амплитуды сигналов с фотоумножителей.

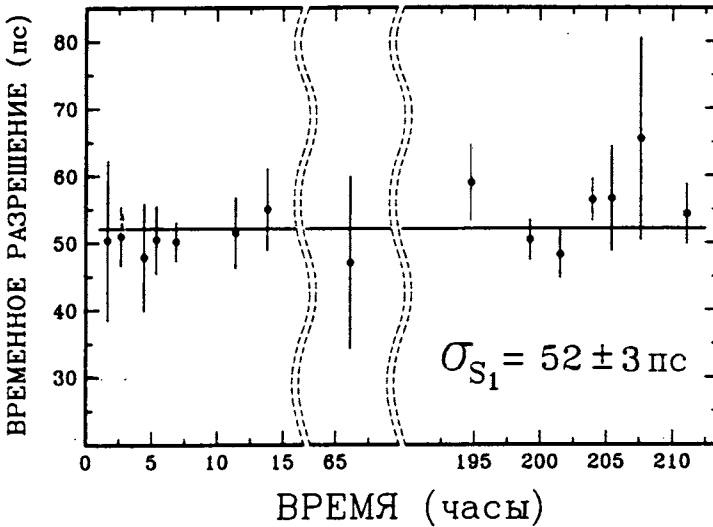


Рис.17. Результаты измерения временного разрешения в течение длительного периода времени

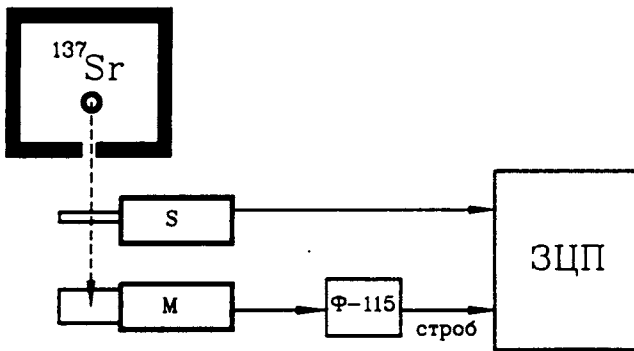


Рис.18. Схема установки для изучения поведения амплитуды выходного сигнала ФЭУ в течение длительного времени

Однако деградация амплитуды сигналов фотоумножителя на начальном этапе его работы была изучена отдельно (см. схему установки на рис.18). Электроны от радиоактивного источника  $^{137}\text{Sr}$ , прошедшие коллиimator и пластический сцинтиллятор (толщиной 5 мм, «стандартного» состава) изучаемого детектора  $S$ , дают сигнал в мониторном счетчике  $M$ , запуская тем самым измерение заряда сигнала с фотоумножителя счетчика  $S$ . Результаты измерений в течение  $\sim 2$  часов усредняются и записываются.

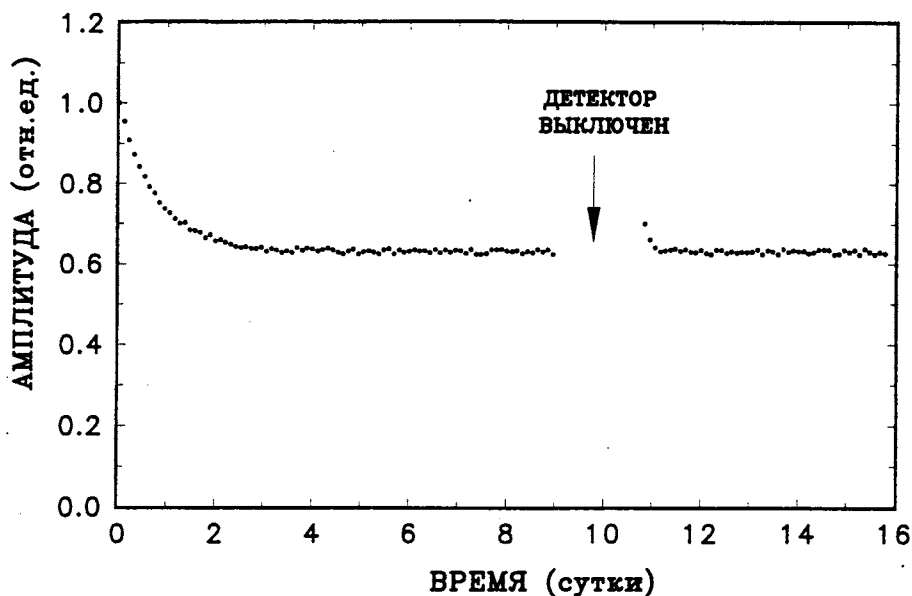


Рис.19. Поведение амплитуды выходного сигнала только что полученного с завода ФЭУ на протяжении двух недель работы

ваются программой сбора, после чего начинается новое измерение. На рис.19 показано поведение заряда (и, следовательно, амплитуды) сигнала с только что поступившего с завода фотоумножителя приблизительно в течение двух недель. Видно, что в первые 2,5-3 суток работы амплитуда сигнала с ФЭУ уменьшается примерно на 40%, после чего наступает стабилизация. При повторном включении ранее «прогретого» ФЭУ стабилизация наступает быстрее (4-6 часов), и примерно при том же значении амплитуды выходного сигнала.

## 5. Заключение

Исследования, описанные в этой работе, показывают возможность массового производства сцинтилляционных детекторов с временным разрешением  $60 + 70$  пс на основе отечественных фотоумножителей и пластического сцинтиллятора, производимого в Лаборатории высоких энергий ОИЯИ. Произведенные образцы детекторов испытаны на пучке протонов с импульсом 200 ГэВ/с ускорителя SPS в ЦЕРН, измеренное временное разрешение детекторов составило  $\sim 70$  пс [10]. В настоящее время 900-канальная времяпролетная система со средним временным разрешением  $\approx 75$  пс работает в составе установки NA49 в ЦЕРН.

Авторы выражают признательность директору ЛВЭ А.М.Балдину за поддержку этой работы, а также благодарят группу химиков и сотрудников опытного производства ЛВЭ ОИЯИ.

Работа выполнена при поддержке Российского фонда фундаментальных исследований (грант 96-02-17207).

### Литература

1. Large Acceptance Hadron Detector for Investigation of Pb-Induced Reactions at CERN SPS. NA49 Collaboration, CERN SPSLC 91-31 SPSLC/P264, 1991.
2. Анисимов Ю.С. и др. — Краткие сообщения ОИЯИ, 1991, No.5-91, с.23.
3. Moszynski M., Bengtson B. — Nucl. Instr. and Meth., 1979, 158, p.1.
4. Анисимова И.И., Глуховской Б.М. — Фотозлектронные умножители. М.: «Советское радио», 1974.
5. CN/ASD Group. MINUIT — Users Guide, Program Library D506. CERN, 1993.
6. Matveeva E.N. et al. — Nucl. Instr. and Meth., 1981, 179, p.417.
7. Moszynski M., Bengtson B. — Nucl. Instr. and Meth., 1977, 142, p.417.
8. Lyons P.B., Stevens J. — Nucl. Instr. and Meth., 1974, 114, p.313.
9. Afanasiev S.V. et al. — JINR Rapid Communications, 1992, No.4-92, p.277.
10. Afanasiev S.V. et al. — Acta Physica Slovaca, 1994, v.44, No.6, p.451.